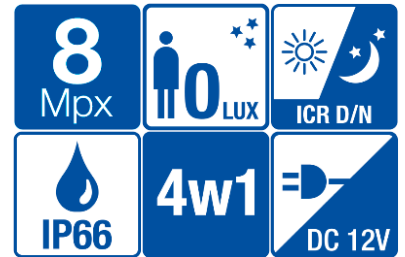


BCS-DMQ4803IR3-G(-B)

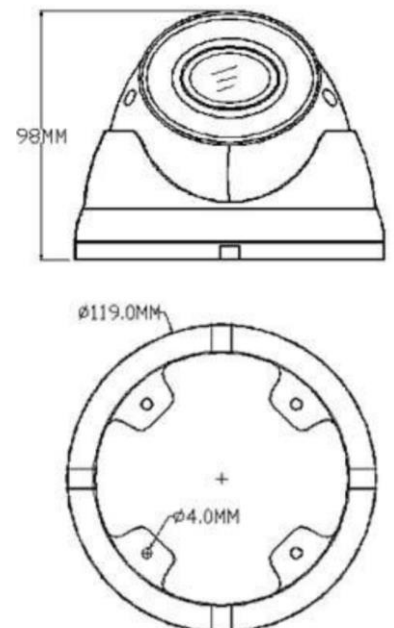
Kamera kopułowa 8Mpx HDCVI/AHD/TVI/ANALOG z obiektywem motozoom



Charakterystyka:

- Przetwornik 1/1.8" 8Mpx CMOS
- Rozdzielczość 3840x2160@15fps
- Kamera 4w1: HDCVI/AHD/TVI/ANALOG
- Mechaniczny filtr podczerwieni
- Funkcje AGC, AWB, AES, BLC
- Cyfrowa redukcja szumów DNR
- Menu ekranowe OSD
- Obiektyw motozoom 3.6~10mm
- Promiennik podczerwieni o zasięgu do 40m
- Obudowa zewnętrzna IP66
- Temperatura pracy -30°C ~ +60°C
- Przełącznik systemów
- Zasilanie 12V DC(±10%)
- **BCS-DMQ4803IR3-B** - biała obudowa

Wymiary podstawowe:



BCS-DMQ4803IR3-G(-B)

Kamera kopułowa 8Mpx HDCVI/AHD/TVI/ANALOG z obiektywem motozoom

Dane techniczne:

| | |
|-------------------------|--------------------------------------------------------|
| System skanowania | Progressive Scan |
| System | HDCVI/AHD/TVI/ANALOG |
| Przetwornik | 1/1.8" 8Mpx CMOS OmniVision PureCel OS08A10 + NVP2481H |
| Ilość pikseli | 3840(H) × 2160(V) |
| Rozdzielczość | AHD/TVI/CVI: 8Mpx(3840×2160)@15fps |
| Wyjście wideo | HDCVI/AHD/TVI/ANALOG 1 V p-p, kompozytowe, BNC, 75 Ohm |
| Czułość | Kolor: 0.01Lux@F1.2 (AGC wł.) B/W: 0Lux (IR wł.) |
| Stosunek S/N | >50dB |
| Balans Bieli | (AWB) Auto/ręcznie |
| Obiektyw | Motozoom 3.6~10mm F1.2 |
| Kompensacja tła | BLC |
| Migawka | Auto/FLK |
| Kontrola wzmacnienia | (AGC) Auto/ręcznie |
| Redukcja szumów | 2D/3D DNR |
| Obrót obrazu | Mirror/flip |
| Funkcja dzień/noc | Mechaniczny filtr ICR |
| Promiennik podczerwieni | Zasięg do 40m |
| Zasilanie | 12V DC (±10%) |
| Pobór mocy | <10W |
| Warunki pracy | -30°C ~ +60°C |
| Waga | 0.4kg |
| Wymiary | 119mm × 98mm |
| Obudowa | Metalowa, IP66 |

